

KIPPBARE
 PRITSCHEN

 NUTZLAST
 bis zu

500 kg

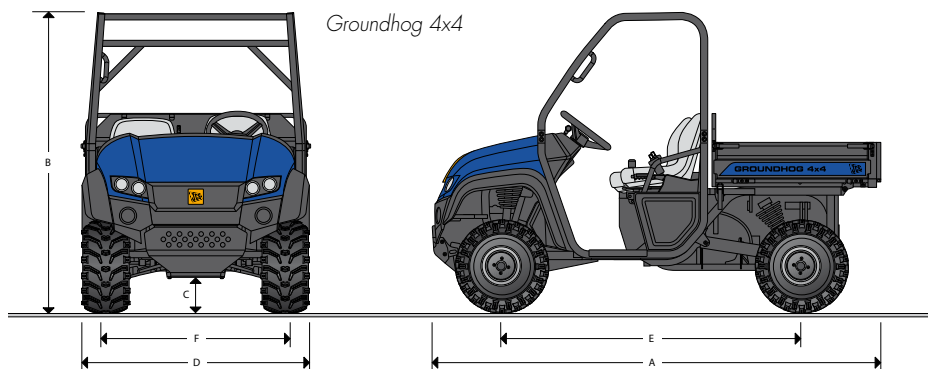
 MAX.
 MOTORLEISTUNG

26 PS

Geländegängige Mehrzweckfahrzeuge
 die vor allem mit Kraft und Leistung überzeugen

Technische Daten	JCB Groundhog	
	4x4	6x4
Groundhog		
Motor	3-Zylinder Diesel	3-Zylinder Diesel
Hubraum	1028 cm ³	768 cm ³
Motorleistung	19,5 kW/26 PS	15,6 kW/21 PS
Bruttodrehmoment	60,5 Nm	50 Nm
Eigengewicht (einschließlich Kraftstoff, Betriebsflüssigkeiten und ROPS)	850 kg	665 kg
Fahrgruppen	2	1
Differentialsperre	hintere Achse manuell zuschaltbar	hintere Achsen manuell zuschaltbar
Getriebe/Antrieb	stufenloses CVT/zuschaltbarer 4-Radantrieb	stufenloses CVT/4-Radantrieb
Zugkraft, ungebremst	500 kg	500 kg
Wendekreis	7440 mm	8500 mm
Bereifung, vorn/hinten	23 x10.50-12/23 x10.50-12	22,5x10-8/25x12-9
Tankvolumen	39 l	20 l
Leistungsangaben		
Höchstgeschwindigkeit	43 km/h* (50 km/h mit Bearclan-Bereifung, optional)	29 km/h

* in Abhängigkeit von den Einsatzbedingungen vor Ort variabel



JCB Groundhog

Serienausstattung:

- Sehr stabiler verwindungsstarker Rahmenaufbau
- Front und Unterboden anfahrageschützt
- CVT-Getriebe: stufenlose Geschwindigkeitswahl für jede Geländesituation passend
- Größter Federweg in der Klasse der Mehrzweckfahrzeuge
- Reifen mit niedrigem Bodenaufgedruck schonen den Untergrund und sorgen für ausgezeichnete Traktion
- Innenraum im automobilem Design mit viel Beinfreiheit bietet Komfort und einfache Bedienung

Optional:

- Stahladepritsche mit elektrisch-hydraulischer Kippvorrichtung und 500 - 700 kg Tragkraft sorgt für hohe Kapazität und Vielseitigkeit.
- Wetterschutz
- Vollkabine
- Bereifungsvarianten
- Anhängerkupplung
- Straßenzulassung mit 50 km/h
- Weitere Optionen sind ab Werk lieferbar. Sehen Sie hierzu in die Preisliste oder fragen Sie Ihren ISEKI-Fachhändler.

Technische Daten	4x4	6x4
E Radstand	1950 mm	2078 mm
A Gesamtlänge	2914 mm	2800 mm
D Gesamtbreite ohne Außenspiegel	1491 mm	1610 mm
B Gesamthöhe	1954 mm	1179 mm
C Bodenfreiheit, vorn	228 mm	196 mm
F Spurweite der Vorder-/Hinterräder	1229 mm	1265 mm
Pritsche		
Ladefläche, Länge x Breite	1046 x 1384 mm	1124 x 1280mm
Bordwandhöhe	235 mm	220 mm
Kippwinkel	55°	53°
Kapazität	500 kg	500 kg
Optionen	Hydraulische Kippvorrichtung, Überrollbügel, Arbeitsscheinwerfer, Straßenbeleuchtung, Frontseilwinde, ROPS-Kabine	Arbeitsscheinwerfer, Straßenbeleuchtung, Hupe, Frontseilwinde, Kugelkopfkupplung, Rundumleuchte, Überrollbügel, ROPS-Kabine

Der JCB Groundhog ist ein äußerst geländegängiges Mehrzweckfahrzeug mit Ladepritsche. Er eignet sich hervorragend für den Transport von Menschen, Geräte und Materialien. Mit einer Ladekapazität von 500 - 700 kg ist der Groundhog ein echter Lastenträger. Der allradgetriebene Groundhog wird von einem flüssigkeitsgekühlten starken Dieselmotor mit 15,6 kW bzw. 19,5 kW angetrieben und erreicht eine Höchstgeschwindigkeit von max. 50 km/h mit Bearclan-Bereifung. JCB hat für den Groundhog ein erstklassiges Kraftstofffiltersystem entwickelt, das Schmutz und Wasser separiert. Das Mehrzweckfahrzeug besitzt ein beeindruckendes Drehmoment und erhält damit zusätzliche Leistung, um schwierige Bodenbedingungen und Anstiege zu meistern. Das stufenlose CVT-Getriebe mit manuellem Sperrdifferenzial garantiert eine gute Traktion und eine hervorragende Geländegängigkeit auch auf weichen Böden. Kevlar-Antriebsriemen sorgen für ausgezeichnete Haltbarkeit. Der große 60-A-Drehstromgenerator verringert die Beanspruchung der Batterie, verlängert damit die Batterielebensdauer und verbessert die Zuverlässigkeit insgesamt.

Der Groundhog verfügt über eine starke und robuste Konstruktion mit einem Stahlblechaufbau. Für den Einsatz in z.B. Steinbrüchen können die Groundhogs optional mit großflächig verglasten ROPS-Kabinen ausgestattet werden, um besonderen Sicherheitsanforderungen gerecht zu werden.

Technische Änderungen im Interesse der Produktweiterentwicklung vorbehalten. Dieses Dokument ist unverbindlich. Daraus und aus möglichen Fehlern im Dokument können keine Ansprüche abgeleitet werden. Es gelten die Angaben der gültigen Auftragsbestätigung.

ISEKI
Der Systemanbieter

Vertrieb für Deutschland
ISEKI-Maschinen GmbH
Rudolf-Diesel-Str. 4
40670 Meerbusch
Tel.: 02159 5205-0
Fax: 02159 5205-12
Internet: www.iseki.de

Ihr ISEKI-Fachhändler: Beratung · Verkauf · Service